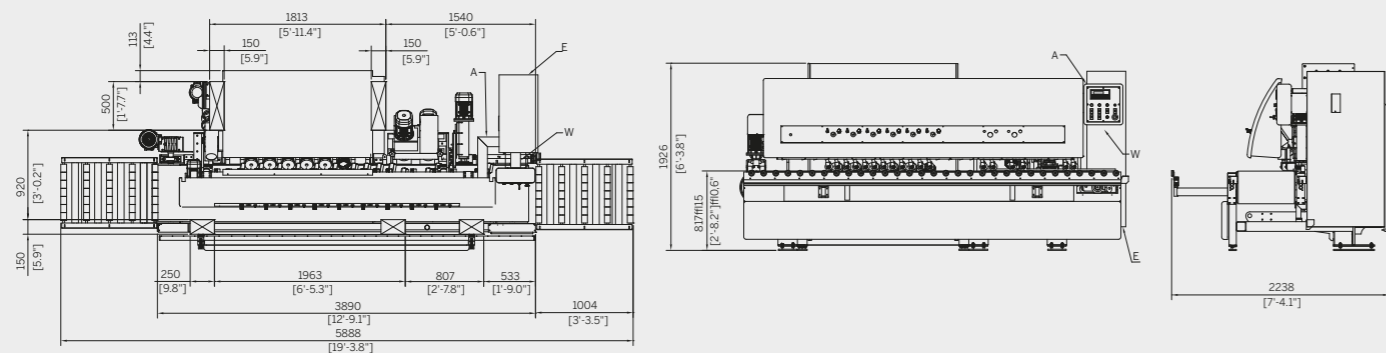




## Specifiche tecniche

I dati tecnici e le immagini non sono vincolanti. L'azienda si riserva il diritto di apportare modifiche senza preavviso. La velocità e la modalità di lavoro possono variare a seconda dello spessore e della qualità del materiale e possono essere necessari più passaggi.



### CARATTERISTICHE TECNICHE

Spessore lavorabile min/max	mm	10 - 60	pollici	0,39 - 2,36
Raggio max	mm	30	pollici	1,18
Larghezza min.	mm	160	pollici	6,3
Velocità avanzamento nastro	m/min	0,1 - 2,5	piedi/min	0,33 - 8,2
Potenza totale installata	kW	27	kW	27
Peso approssimativo	kg	3.500	libbre	7.716,17
Ingombro	m	4.2 x 1.8 x 1.8	piedi	11,5x5,9x5,9
Consumo acqua	lt/min	150	gal/min	39,62
Consumo aria	Nlt/min	50	Nlt/min	50



## Tutto ciò che occorre al tuo business

La famiglia delle lucidatore conta molte varianti, cambiano le dimensioni ed il numero delle unità, ma la facilità d'uso, la tecnica e l'affidabilità sono eccellenti in tutte le macchine Sasso. Velocità, perfezione del profilo e zincatura a caldo si uniscono al design e alla tecnologia per dare vita a delle lucidatore automatiche a nastro plurimandrino dall'alta produttività e dal livello altamente qualitativo della lavorazione. BULL 126 è la macchina entry level di Sasso che ti consente di rifinire alla perfezione profili piani e coste a toro. La sua eccezionale semplicità d'uso ti permette di essere subito produttivo.



### 1 Versatile

Bull126 è una macchina capace di effettuare lavorazioni differenti, toroidali o su costa dritta, sagomature e lucidature per lavorare anche pezzi molto grandi o spessori molto elevati.

### 2 Programmabile

Le lucidatore Sasso sono tutte programmabili tramite il pannello di controllo posto sul fronte della macchina. Tutto è stato semplificato per avere il massimo del risultato.

### 3 Veloce

Produttività elevata per standard qualitativi elevati, è questo il motto delle lucidatore Sasso che, pur utilizzando utensili standard, raggiungono processi di lavorazione veloci grazie a specifici dispositivi.

### 4 Alta Qualità

Tutti i componenti sono realizzati in materiali di elevata qualità in modo da permettere una ridotta e facile manutenzione nel tempo. La zincatura a caldo dei banchi rende tutte le macchine Sasso resistenti nel tempo.